

2001

Dumpers sur Pneus



**WACKER
NEUSON**
all it takes!



Avec gyrabenne en série

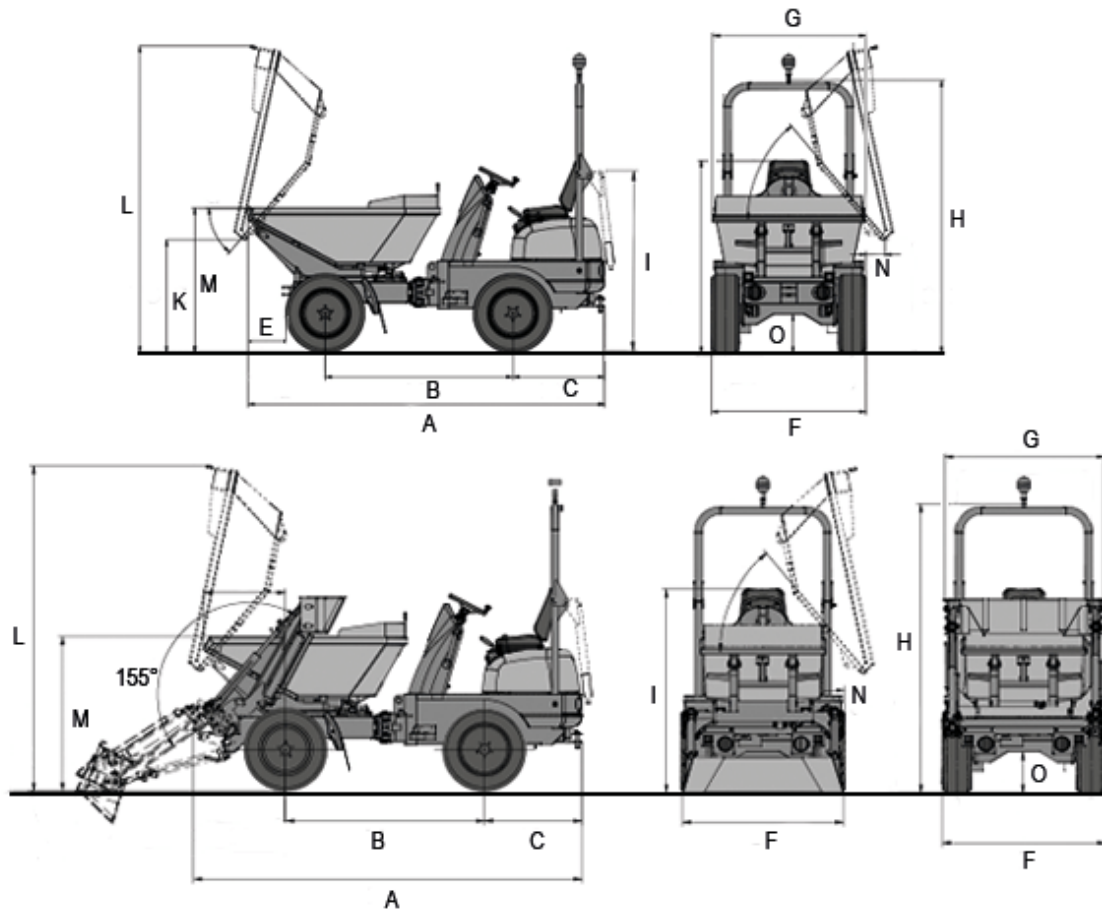
Avec une charge utile de 2 000 kg, une benne à faible hauteur de déversement de 2,65 m (en option) et un système d'auto-chargement (en option), sont autant de caractéristiques qui font de ce dumper 2001 à quatre roues motrices un modèle haut de gamme à tous égards. Il fait bouger les choses.

- Gyrabenne standard, système d'auto-chargement (en option) ; benne à faible hauteur de déversement - 2 550 mm (en option) ; charge utile maximale de 2 000 kg.
- Transmission hydrostatique Twin-Lock à 4 roues motrices.
- Vitesse de déplacement en continu jusqu'à 21 km/h max.
- Excellente accessibilité pour le contrôle et la maintenance.
- Poste de conduite bien conçu doté de larges protections résistantes pour les jambes.

2001 Caractéristiques techniques

	Gyrabenne	Système d'autochargement	Déversement bas
Caractéristiques techniques			
Charge utile kg	2.000	2.000	2.000
Poids à vide kg			1.810
Poids de transport kg	1.815	2.210	
Volume du godet à ras l	930	775	785
Volume du godet en dôme l	1.210	1.050	1.000
Caractéristiques du moteur			
Fabricant du moteur	Yanmar	Yanmar	Yanmar
Type de moteur	3TNV82A	3TNV82A	3TNV82A
Moteur	Diesel	Diesel	Diesel
Puissance du moteur selon norme ISO 3046/1 kW	22,5	22,5	22,5
Cylindrée cm ³	1.331	1.331	1.331
Régime du moteur 1/min	3000	3000	3000
Vitesse de déplacement km/h	21	21	21
Angle de flèche °	37	37	37
Angle d'oscillation °	15	15	15
Rayon de braquage mm	3.500	3.500	3.500
Pente franchissable %	45	45	45
L x l x H mm	3420 x 1485 x 2650	3530 x 1485 x 2650	3420 x 1485 x 2650

2001 Dimensions



Gyrabenne

	Système d'autochargement	Déversement bas	
A	Longueur totale		
	3.420 mm	3.530 mm	3.420 mm
B	Empattement		
	1.800 mm	1.800 mm	1.800 mm
C	Porte-à-faux arrière		
	880 mm	880 mm	880 mm
E	Distance de déversement		
	350 mm		
F	Largeur	1.470 mm	
G	Largeur du godet		
	1.470 mm	1.140 mm	1.470 mm
H	Hauteur ROPS		
	2.650 mm	2.650 mm	2.650 mm
I	Hauteur ROPS gekippt		
	1.850 mm	1.850 mm	1.850 mm
K	Hauteur de déversement max.		
	1.090 mm	1.090 mm	

L	Hauteur du godet	1.400 mm	1.400 mm	1.400 mm
M	Hauteur du godet	3.000 mm	3.000 mm	2.550 mm
N	Distance de déversement	180 mm	180 mm	180 mm
O	Garde au sol	380 mm	380 mm	380 mm
--	Angle de déversement	50 °	50 °	50 °

Remarque: Nous attirons votre attention sur le fait que l'offre produits peut varier d'un pays à l'autre. Dans ces conditions, les informations et les produits pourraient ne pas être valables dans votre pays. Vous pouvez consulter le manuel d'utilisation pour plus d'informations concernant la puissance du moteur ; la puissance effective peut varier selon des conditions d'utilisation spécifiques. Sous réserve de modifications et d'erreurs. Images similaires.
Copyright © 2020 Wacker Neuson SE.